

KARTA KATALOGOWA PRODUKTU FL PFM 50 W 3000 K SYM 100 WT

FLOODLIGHT 50 W | Uniwersalny naświetlacz o strumieniu świetlnym do 6000 lm



Obszary zastosowań

- Zamiennik naświetlaczy do żarówek halogenowych
- Zastosowanie na zewnątrz (IP65)
- Strefy publiczne
- Elewacje budynków
- Tereny budowy
- Ogrody, balkony oraz inne miejsca na zewnątrz budynków

Zalety produktu

- Jasna, odporna i trwała
- Bezpieczne i bardzo równomierne oświetlenie dzięki wykonanemu ze szkła hartowanego matowemu kloszowi
- Brak górnego współczynnika rozsyłu światła (ULOR 0%) w przypadku zamontowania pod kątem 0°
- Oszczędność energii aż do 90% (w porównaniu z naświetlaczami z lampami halogenowymi)
- 5-letnia gwarancja

Cechy produktu

- Odbłyśnik, symetryczny rozsył światła z kątem rozsyłu 100° x 100°
- Zintegrowany zasilacz o szerokim zakresie napięcia zasilającego, 100 - 277 V AC
- Ochrona przed przepięciami: do 4 kV (L / N-PE), 2 kV (L-N)
- Zaciski montażowe z kątem 30° i szerokim obszarem obrotu
- Zawór odpowietrzający optymalizujący wymianę powietrza, bez uszczerbku dla stopnia ochrony IP
- Fabrycznie zainstalowany, elastyczny przewód o długości 1 m (H05RN-F), 3 x 1,0 mm²



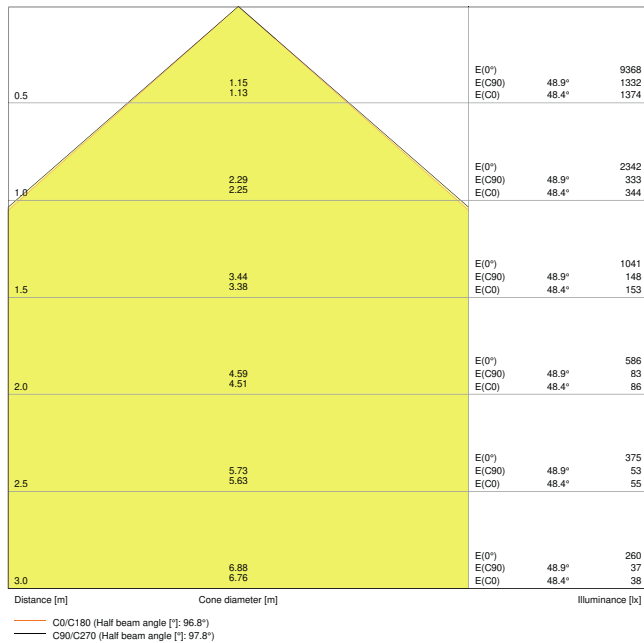
DANE TECHNICZNE

DANE ELEKTRYCZNE

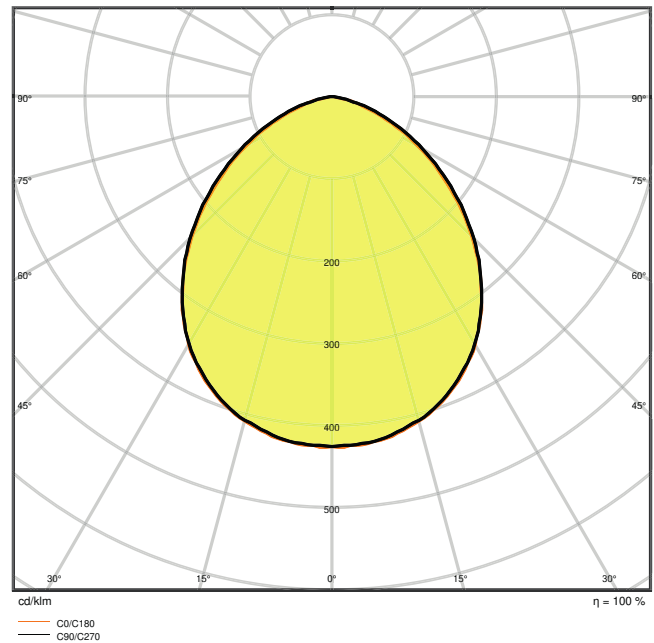
| | |
|---|-----------------------|
| Moc nominalna | 50,00 W |
| Napięcie znamionowe | 100...277 V |
| Częstotliwość sieciowa | 50...60 Hz |
| Prąd znamionowy | 236 mA |
| Początkowy prąd rozruchowy | 9,9 A |
| Prąd rozruchowy, czas T | 51 μ s |
| Maks. liczba opraw w jednym obwodzie C10 A | 28 |
| Współczynnik mocy λ | > 0,90 |
| Całkowite zniekształcenie harmoniczne | < 20 % |
| Klasa ochronności | I |
| Tryb pracy | Integrated LED driver |
| Max. number of luminaires per miniature circuit breaker C16 | 44 |
| Max. number of luminaires per miniature circuit breaker B16 | 38 |

Dane fotometryczne

| | |
|--|---------------|
| Strumień świetlny | 5500 lm |
| Skuteczność świetlna | 110 lm/W |
| Temperatura barwowa | 3000 K |
| Barwa światła (oznaczenie) | Warm White |
| Ogólny wskaźnik oddawania barw Ra | \geq 80 |
| Standardowe odchylenie dopasowania barw | \leq 5 sdc |
| Światłość | - |
| Wartość wskaźnika migotania Pst LM | - |
| Wartość efektu stroboskopowego SVM | - |
| Grupa zagrożenia fotobiologiczne EN62778 | RG1 |
| Grupa zagrożenia fotobiologiczne EN62471 | RG1 |
| Kąt rozsyłu światła | 100 ° x 100 ° |



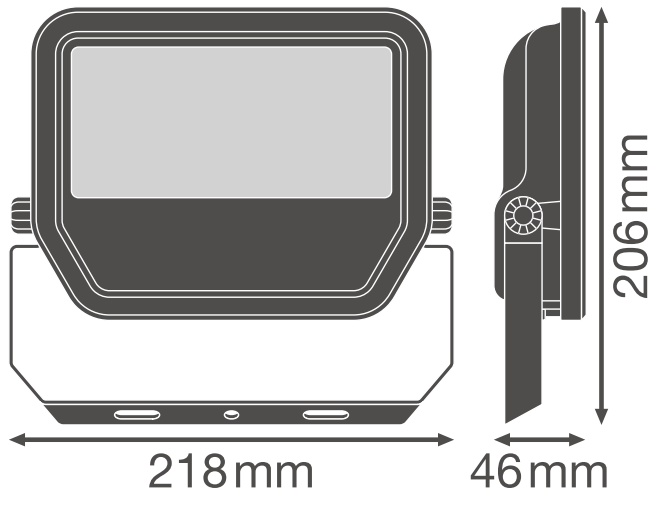
LDC typ cone



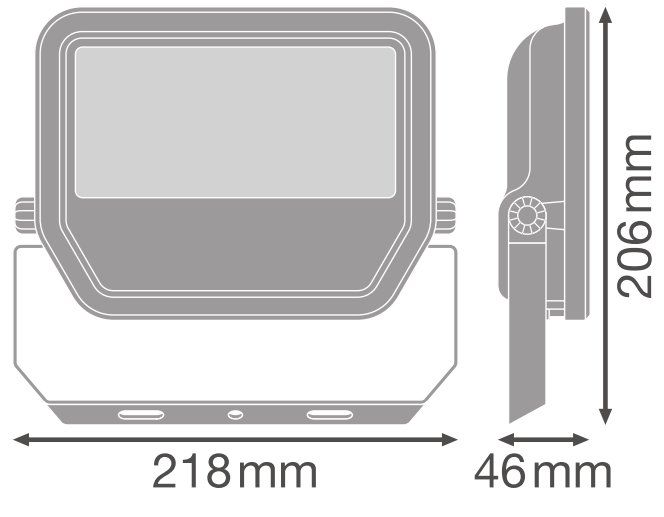
LDC typ polar

WYMIARY I WAGA

| | |
|-------------------|-----------|
| Długość | 206,00 mm |
| Szerokość | 218,00 mm |
| Wysokość | 46,00 mm |
| Masa produktu | 1000,00 g |
| Długość przewodów | 1000 mm |



Product line drawing with numbers



Product line drawing with numbers

MATERIAŁY I KOLORY

| | |
|---|----------|
| Kolor produktu | Biały |
| Kolor obudowy | Biały |
| Materiał | Aluminum |
| Materiał powierzchni emitującej światło | Szkle |
| Próba palności zgodnie z IEC 60695-2-12 | 650 °C |
| Zawartość rtęci | 0.0 mg |

ZASTOSOWANIE I MONTAŻ

| | |
|---|--------------------------|
| Zakres temperatury otoczenia | -30...+50 °C |
| Zakres temperatury magazynowania | -40...+70 °C |
| Typ połączeń | Cable, 3-pole |
| Typ zabezpieczenia | IP65 |
| Klasa IK (odporność na uderzenia) [PIM] | IK07 |
| Ściemnialna | Nie |
| Rodzaj montażu | Surface |
| Miejsce montażu | Ściana / Sufit / Podłoga |
| Obszar zastosowania | Na zewnątrz |
| Regulowany | Tak |
| Wymienny modułu LED | Niewymienialny |

| | |
|--------------------|-----|
| Ze źródłem światła | Tak |
|--------------------|-----|

Trwałość

| | |
|----------------------------|-----------------------|
| Trwałość L70/B50 @ 25 °C | 70000 h ¹⁾ |
| Trwałość L80/B10 @ 25 °C | 55000 h ¹⁾ |
| Trwałość L90/B10 @ 25 °C | 35000 h |
| Liczba cykli włączeniowych | 100000 |

¹⁾ t[h]: L70 / B50 @ 25 °C (Ta), t[h]: L80 / B10 @ 25 °C (Ta), t[h]: L90 / B10 @ 25 °C (Ta)








UKŁAD ZASILAJĄCY

| | |
|------------------------------------|--------|
| Prąd wyjściowy | 460 mA |
| ECG (SE) - wartość tętnienia prądu | < 50 % |

CERTYFIKATY I NORMY

| | |
|--|-----------------------------|
| Normy | CE / CB / ENEC / EAC / RoHS |
| Ograniczona temperatura powierzchni | Nie |
| Zebezpieczenie przed uderzeniami piłki | Nie |

MATERIAŁY DO POBRANIA

| Dokumenty i certyfikaty | |
|---|---------------------------------|
|  | User instruction |
|  | Addon Technical Information |
|  | Packaging insert |
|  | Declarations Of Conformity CE |
|  | Declarations Of Conformity UKCA |
| Pliki i dane fotometryczne | |
|  | IES file (IES) |
|  | LDT file (Eulumdat) |

Pliki i dane fotometryczne



ULD file (DIALux)



ROLF file (RELUX)



UGR file (UGR table)



LDC typ cone



LDC typ polar

Pliki CAD/BIM



CAD_STEP_3D

Dodatkowe informacje



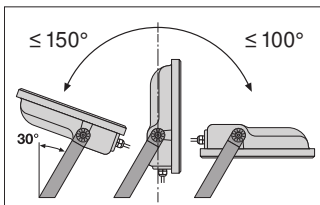
Dokumenty dotyczące oferty

DANE LOGISTYCZNE

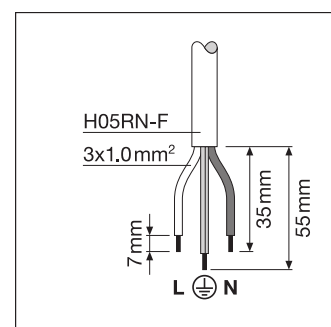
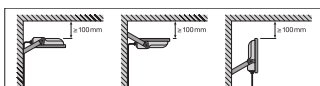
| Kod produktu | Opakowanie (liczba produktów / opakowanie) | Wymiary (długość x szerokość x wysokość) | Masa brutto | Objętość |
|---------------|--|--|-------------|-----------------------|
| 4058075421240 | Składane pudełko 1 | 224 mm x 67 mm x 181 mm | 1107.00 g | 2.72 dm ³ |
| 4058075421257 | Karton wysyłkowy 8 | 462 mm x 284 mm x 207 mm | 9480.00 g | 27.16 dm ³ |

Wymieniony kod produktu oznacza najmniejszą ilość produktu, jaka może być zamówiona. Jednostka transportowa może zawierać jedną sztukę lub więcej. Składając zamówienie prosimy o zamawianie ilości odpowiadających jednej lub wielokrotności jednostki transportowej.

DODATKOWE INFORMACJE KATALOGOWE



| | A | B | C | Ø | Ø | Ø |
|-----|----|-----|-----|-------|---------------------|---|
| 10W | 38 | 60 | 8.5 | 2x M4 | 0.014m ³ | |
| 20W | 58 | 80 | 8.5 | 2x M5 | 0.018m ³ | |
| 30W | 58 | 90 | 8.5 | 2x M5 | 0.021m ³ | |
| 50W | 78 | 110 | 8.5 | 2x M6 | 0.028m ³ | |



Odnośniki / linki

- Gwarancja, patrz www.ledvance.pl/gwarancja
-

ZASTRZEŻENIE

Zastrzega się możliwość zmian bez uprzedzenia. Błędy i ominięcia są możliwe. Należy zawsze upewnić się czy korzystasz z najnowszej wersji katalogu.